

刮吸泥机类

SX型周边传动刮泥机

▶ 用途

SX型周边传动刮泥机适用于给排水工程中水厂或污水厂直径较大 ($\Phi > 15\text{m}$) 的辐流式(圆形)沉淀池的刮泥和撇渣。

▶ 特点

- ◆ 结构简单, 能耗省、维护管理方便。
- ◆ 运行平稳, 工作安全可靠。
- ◆ 刮集污泥效果好, 排出污泥含水率低。

▶ 结构和工作原理

周边传动刮泥机主要由中心旋转支承、主梁(桁架梁、折板梁)、导流筒、刮泥刮渣板、集电装置、驱动机构等组成。

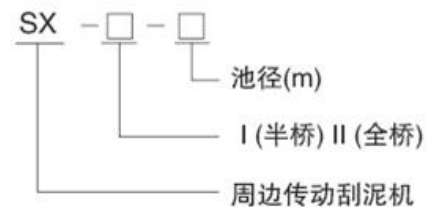
原水从池底经中心支墩上部流出, 并经导流筒配水后, 呈辐射流向池子周边集水槽出水, 随着辐向流速的降低, 原水中的悬浮物被分离而沉降于池底。旋转桁架以中心支承为圆心, 端部走轮在驱动装置的作用下, 沿池周作回转运行, 带动下部刮泥板缓慢转动, 刮集至沉淀池中心集泥槽, 依靠静水压或泵排出池外, 上部浮渣由刮渣板同步刮至排渣斗排出。

▶ 规格及主要技术参数

型号规格	SX-16	SX-18	SX-20	SX-22	SX-24	SX-25	SX-28	SX-30	SX-35	SX-37	SX-40	
适用池径D(m)	16	18	20	22	24	25	28	30	35	37	40	
电机功率(KW)	1.1		1.5			2.2			3.0			
刮泥板外缘线速(m/min)	初沉池	2~3										
	二沉池	1.5~2.5										
预埋件及土建条件(mm)	D ₁	2800	2800	3000	3000	3500	4000	4000	4200	4200	4500	4500
	D ₂	1350									1400	
	h ₁	1800										
	a	1200		1400			2000			2000		
	b	800		900			1000			1200		
	c	280		300			320			350		
	d	200							250			
	h ₂	700		800			900			1000	1000	
荷载(N)	p	39240	44145	49050	53955	58860	63765	68670	78480	93195	107910	112815
	w	44145	49050	53955	58860	63765	68670	73575	83385	98100	112815	117720



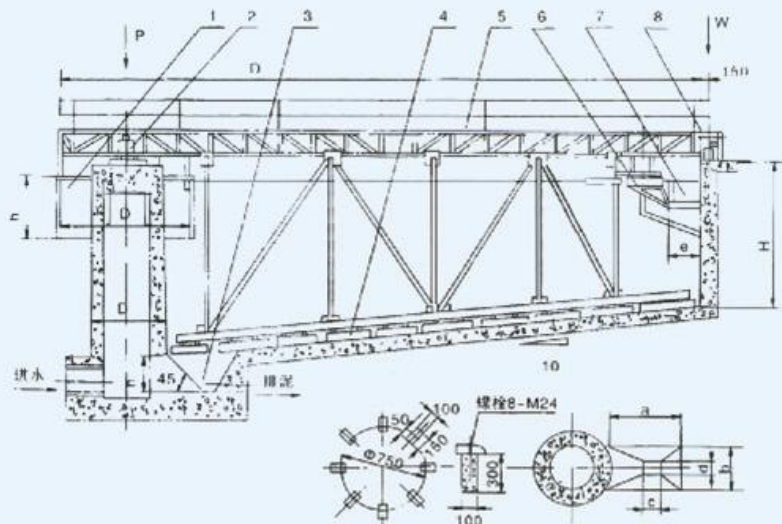
▶ 型号说明



刮吸泥机类

SX型周边传动刮泥机

► 规格及主要技术参数



- 1 导流筒
- 2 中心旋转支承座
- 3 集泥槽
- 4 刮泥板
- 5 旋转桁架
- 6 排渣斗
- 7 集水槽
- 8 驱动装置

中心平台预留孔及预埋钢板尺寸 集泥坑尺寸

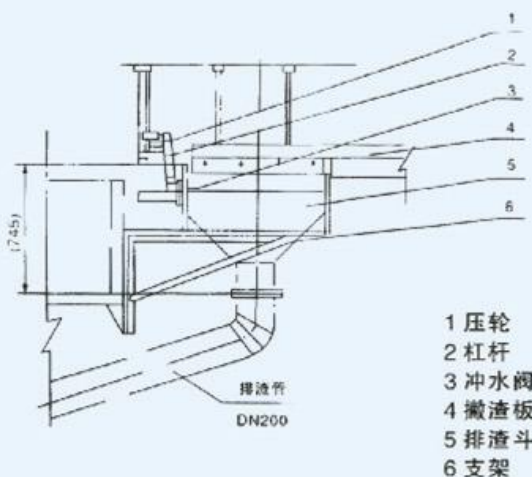


图2 排渣斗安装位置图

- 1 压轮
- 2 杠杆
- 3 冲水阀
- 4 撇渣板
- 5 排渣斗
- 6 支架

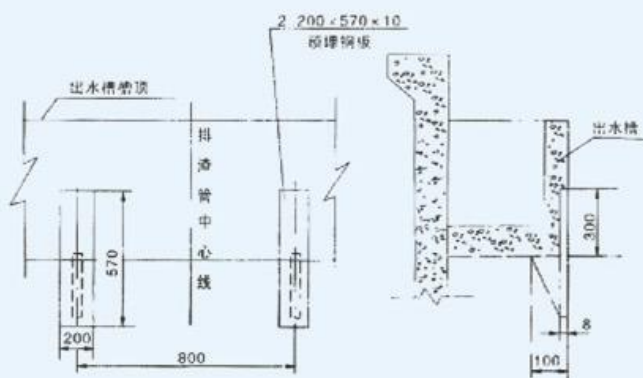


图3 排渣斗预埋钢板尺寸图

注: 1、池边高度H由用户确定, 建议初沉池4.5m。二沉池4.0m, 池底坡度1/10。本表所示数据为半桥式, 普通型, 土建条件尺寸仅供参考。

- 2、全桥式周边传动刮泥机具有横跨池径的工作桥, 桁架两边对称各一套驱动机构和对称的刮板装置。
- 3、特殊规格及用于选矿, 选煤等尾矿工业废水处理的加强型按提供要求设计。
- 4、注明设备材质、防腐及电气控制要求。