

闸门类

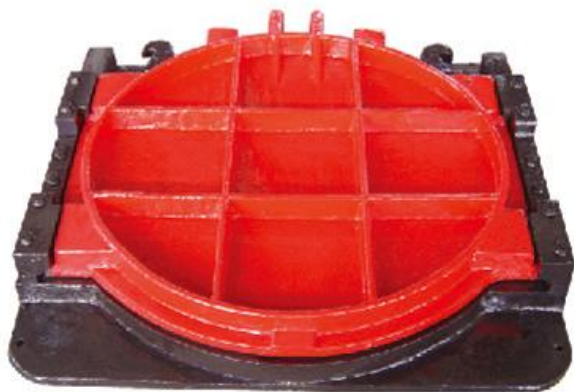
SMY型明杆式镶铜铸铁圆闸门

▶▶ 用途

常用于给水、排水、防汛等水利工程。

▶▶ 结构与特点

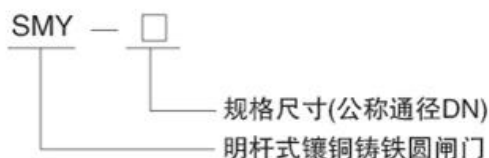
本设备主要由门框、闸板、密封圈及可调式楔形压块等部件组成。闸门久用磨损后，其密封面可通过楔形压块的调整来保证正常工作。具有结构合理坚固、耐磨耐蚀性强、性能可靠；安装、调整、使用、维护方便等特点。



▶▶ 主要技术参数

- 1、闸门应按图示位置安装、闸板设于迎水面。
- 2、闸板压向门框允许最大压力0.1Mpa。
- 3、闸板压离门框允许最大压力0.02Mpa。
- 4、密封工作部位渗漏量不大于1.24L/min·m。

▶▶ 型号说明



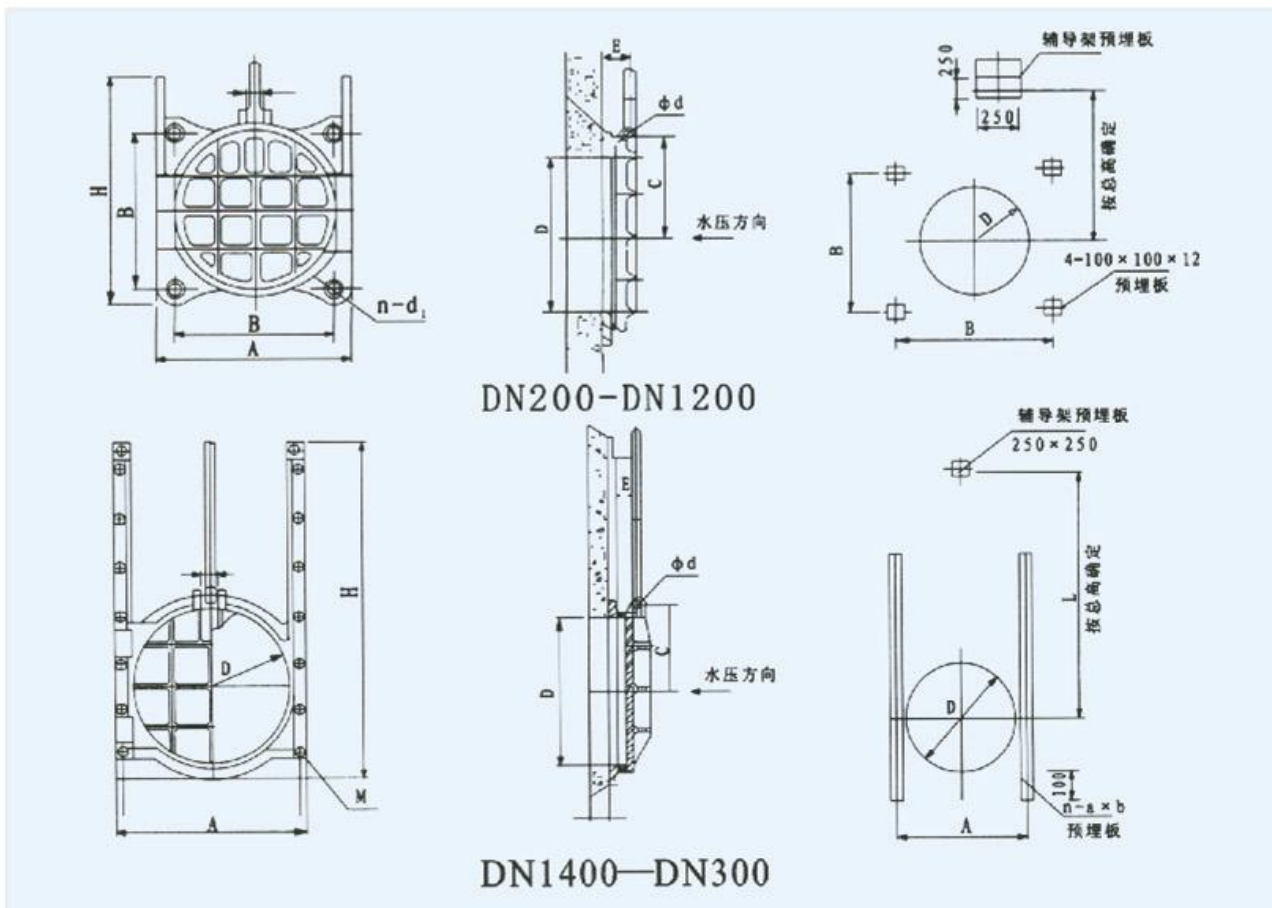
▶▶ 外形及安装尺寸

单位: mm

口径	安装尺寸						基础尺寸			
	D	A	B	C	E	G	H	Φd ₂	K	a × a
200	382	200	146	70	30	360	18	165	90	4 × M16
250	426	250	175	75	35	450	18	165	90	4 × M18
300	494	300	200	80	40	540	20	165	90	4 × M20
400	586	400	275	95	40	720	20	165	90	4 × M22
450	642	450	300	95	45	810	25	165	90	4 × M22
500	706	500	340	95	45	900	25	165	90	4 × M24
600	826	600	390	95	56	1080	32	165	100	4 × M24
700	940	700	440	110	60	1260	32	185	100	4 × M24
800	1040	800	500	110	65	1440	32	250	110	4 × M27
900	1290	900	550	120	70	1620	32	250	110	4 × M27
1000	1380	1000	600	140	80	1800	36	250	110	4 × M27
1200	1680	1200	700	150	100	2160	40	250	120	4 × M27

闸门类

SMY型明杆式镶铜铸铁圆闸门



▶ 外形及安装尺寸

口径	安装尺寸				基础尺寸		口径	安装尺寸				基础尺寸	
D	A	E	C	H	Φd	G	D	A	E	C	H	Φd	G
1400	1680	180	800	2520	40	110	2000	2280	230	1100	3600	50	140
1500	1750	190	850	2700	40	110	2200	2490	250	1200	3960	55	140
1600	1880	190	900	2880	44	120	2400	2690	250	1300	4320	55	140
1700	1980	200	950	3060	44	120	2800	3090	280	1500	5040	55	150
1800	2080	210	1000	3240	44	130	3000	3300	310	1600	5400	60	150
1900	2180	210	1050	3420	50	130							

▶ 订货须知

- 1、特殊规格本公司可为用户另行设计制造，并提供预埋件详图。
- 2、闸门的闸板、门框材料一般用灰铸铁制造，若需其它材料请注明。